

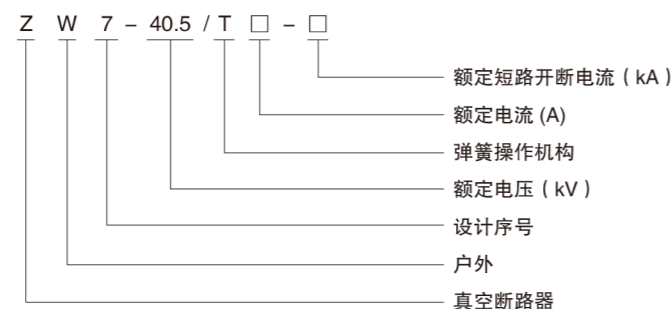
ZW7-40.5/T 型户外高压交流真空断路器



1 产品概述

- 1.1 三相交流 50Hz 的户外高压开关设备,适用于 35kV 农网和城网电力系统,作为分、合负荷电流、过载电流、短路电流及其它类似场所之用。
- 1.2 执行标准
 GB/T 1984《高压交流断路器》
 GB/T 11022《高压开关设备和控制设备标准的共用技术要求》
 DL/T 402《高压交流断路器》

2 产品命名规则



3 产品参数

序号	参数名称		单位	数据		
1	额定电压		kV	40.5		
2	额定电流		A	1250、1600、2000		
3	额定频率		Hz	50		
4	额定绝缘水平	1min 工频耐压	kV	相间、对地 95/ 断口 118		
		干试		80		
		湿试		相间、对地 185/ 断口 215		
5	额定短路开断电流		kA	20	25	31.5
	额定短路关合电流 (峰值)		kA	50	63	80
7	额定峰值耐受电流		kA	50	63	80
8	4s 热稳定电流		kA	20	25	31.5
9	额定操作顺序			0-0.3s-C0-180s-C0		
10	合闸时间		ms	≤ 60		
11	分闸时间			≤ 120		
12	额定短路开断电流开断次数		次	30		
13	机械寿命			10000		
14	控制回路和辅助回路 1min 工频耐压		V	2000		
15	额定操作电压及辅助电压			AC/DC220、DC110		
16	过流脱扣线圈额定电流		A	5		
17	灭弧室动静触头允许磨损厚度		mm	3		

ZW7-40.5/T 型户外高压交流真空断路器

4 使用环境条件

- 4.1 周围空气温度:最高温度 +45℃,最低温度 -40℃,最大日温差 25K;
- 4.2 相对湿度:日平均值不大于 95%,月平均值不大于 90%;
- 4.3 海拔高度:不超过 2000 米;
- 4.4 风速:不超过 35m/s(相当于风压 700 Pa);
- 4.5 污秽等级:Ⅲ级、Ⅳ级;
- 4.6 覆冰厚度:10 mm ;
- 4.7 耐受地震能力:水平加速度 0.3g m/s²,垂直加速度 0.2g m/s²;
- 4.8 无火灾、爆炸、化学腐蚀及经常性剧烈振动的场所。

超出正常使用条件的要求,需与制造厂协商订制。

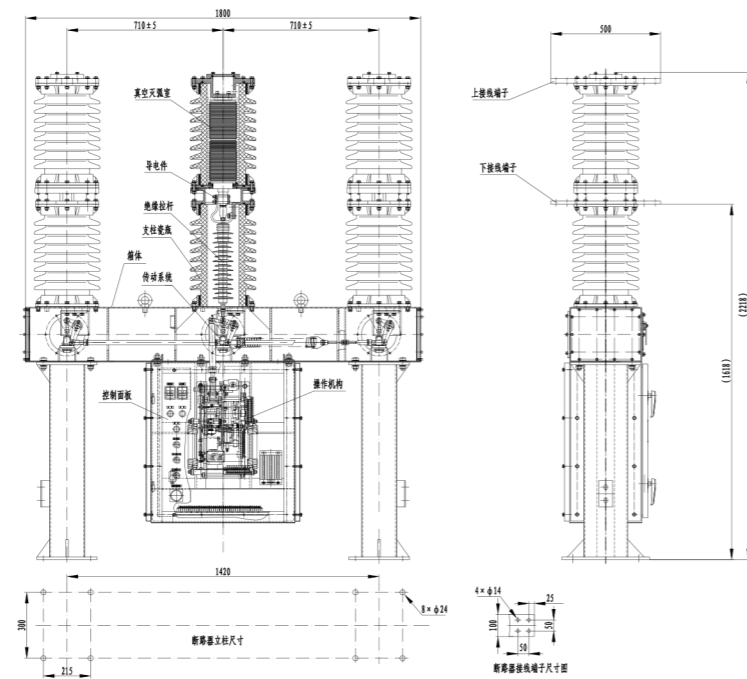
5 产品技术特点

- 5.1 该产品整体结构为三相瓷柱式,主要由三相瓷柱、弹簧操动机构及传动系统、导电回路、控制单元及壳体(普通碳钢喷塑或不锈钢)等组成;
- 5.2 真空灭弧室安装在高强瓷柱内,灭弧室与瓷柱间填充高强绝缘硅脂,具有耐高压、抗老化、密封优等特点;
- 5.2 可靠的弹簧操作机构(手动或电动,电动同时具备手动功能),储能电机功率小,分、合闸能耗低,操作机构密封于箱体,箱体内设置温度、湿度控制器,自动投切加热器,有效的防止了因凝露使零部件锈蚀,保证在低温及高海拔地区动作的可靠性;
- 5.3 瓷柱采用高强瓷(也可采用环氧玻璃缠绕管外包硅橡胶)材料制作,具有耐高、低温、耐紫外线、耐老化等特点;
- 5.4 内(外)置两相或三相电流互感器(计量、测量、保护),配合涌流控制器,实现过流保护和故障电流速断保护,且保护延时时间可调,也可按用户需求,配置智能控制器,实现自动控制功能等;
- 5.6 按操作机构布置有侧装式和中置式,CT 内置式或外置式,供客户选型。

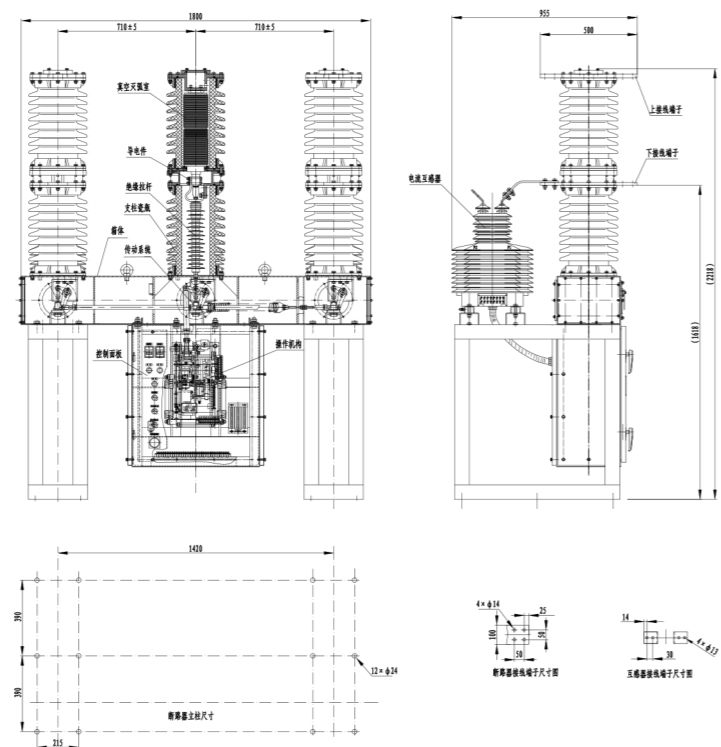
ZW7-40.5/T 型户外高压交流真空断路器

6 外形及安装尺寸

6.1 断路器外形安装尺寸 (小型化中置式无 CT)

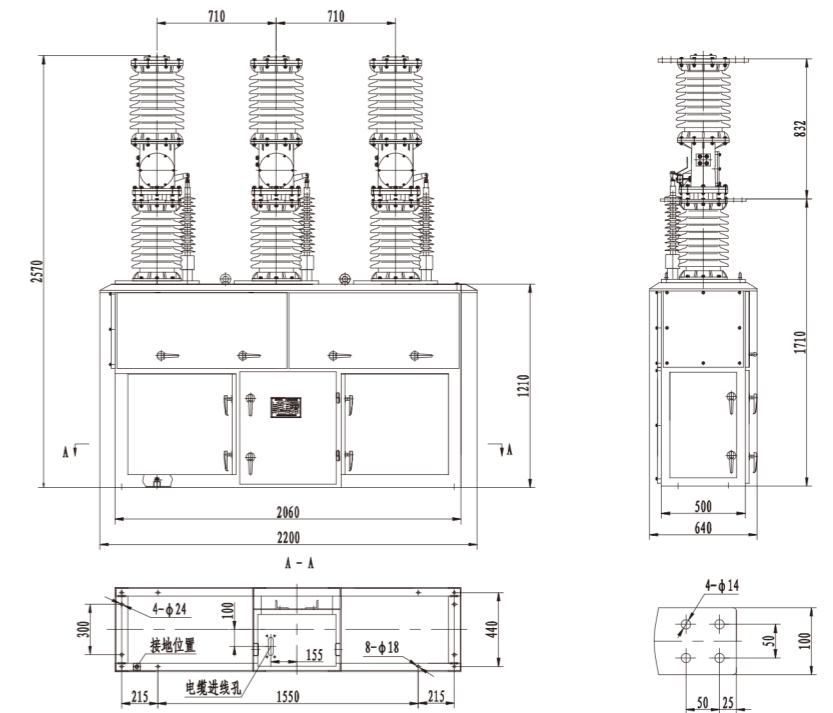


6.2 断路器外形安装尺寸 (小型化中置式带 CT)



ZW7-40.5/T 型户外高压交流真空断路器

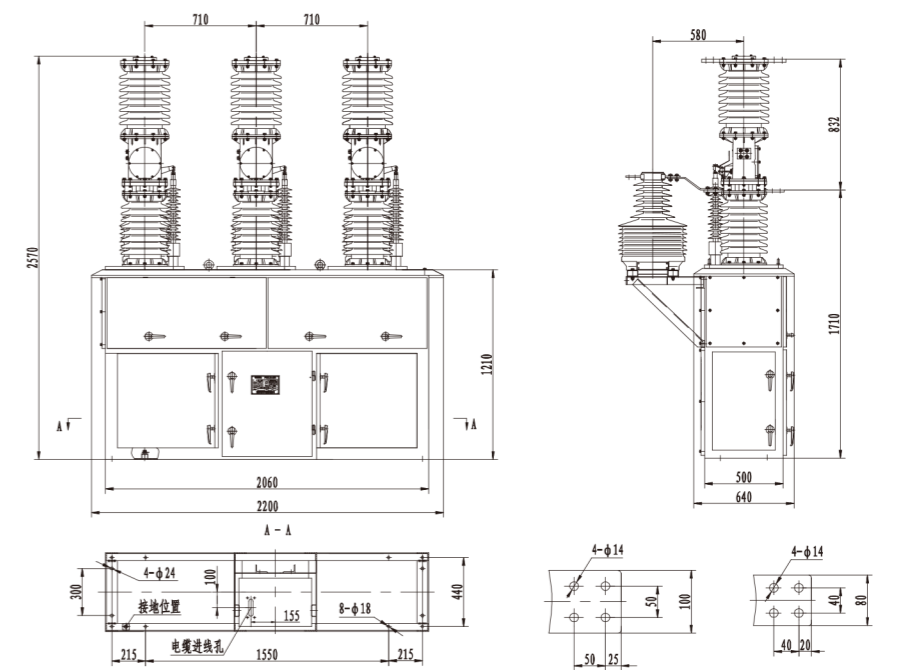
6.3 断路器外形尺寸图 (常规中置式、内置 CT)



断路器底座尺寸图

断路器接线端子尺寸图

6.4 断路器外形尺寸图 (常规中置式、外置 CT)



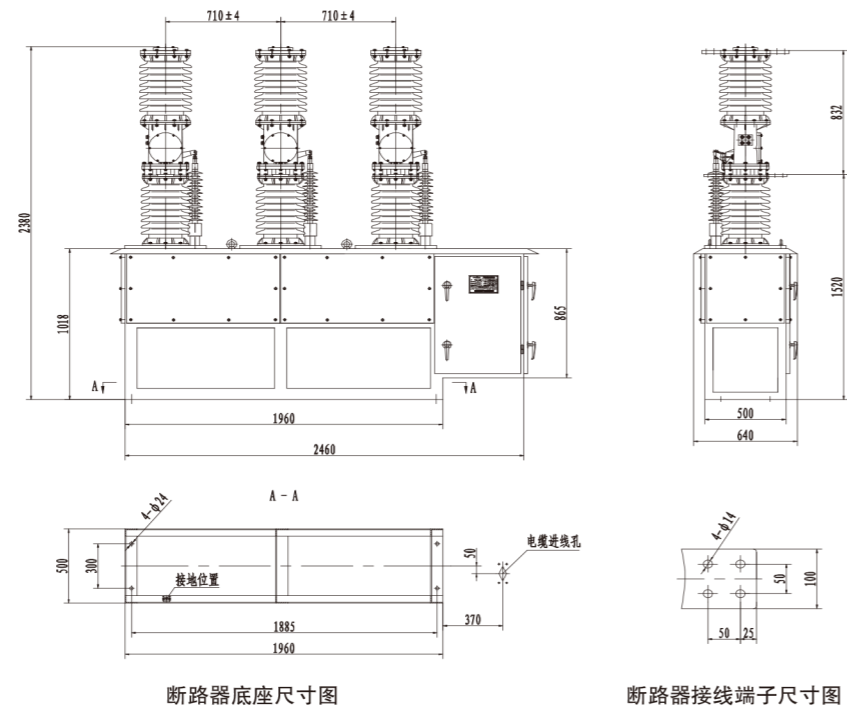
断路器底座尺寸图

断路器接线端子尺寸图

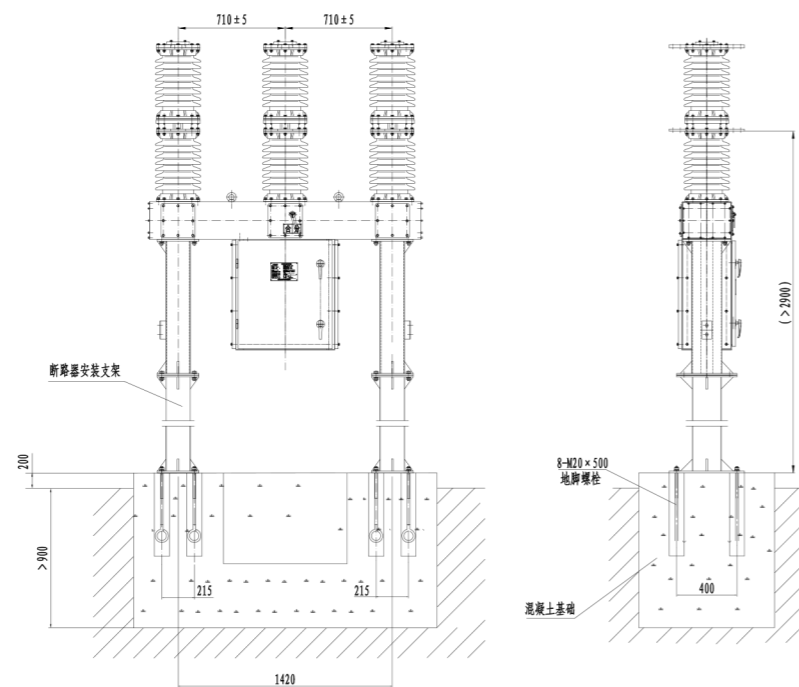
CT 接线端子尺寸图

ZW7-40.5/T 型户外高压交流真空断路器

6.5 断路器外形尺寸图（侧装式、内置 CT）

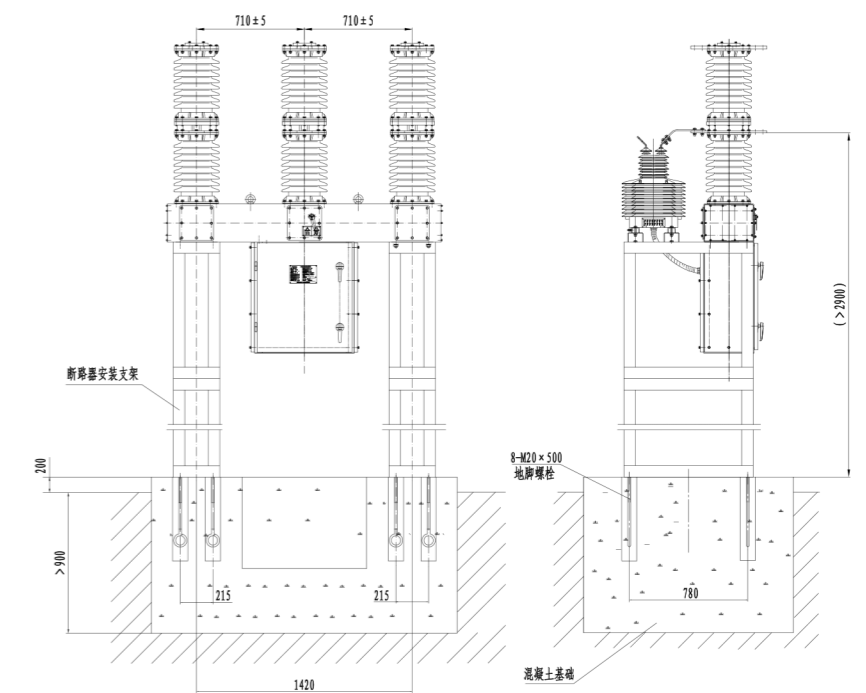


6.6 断路器安装示意图（小型化中置式无 CT）

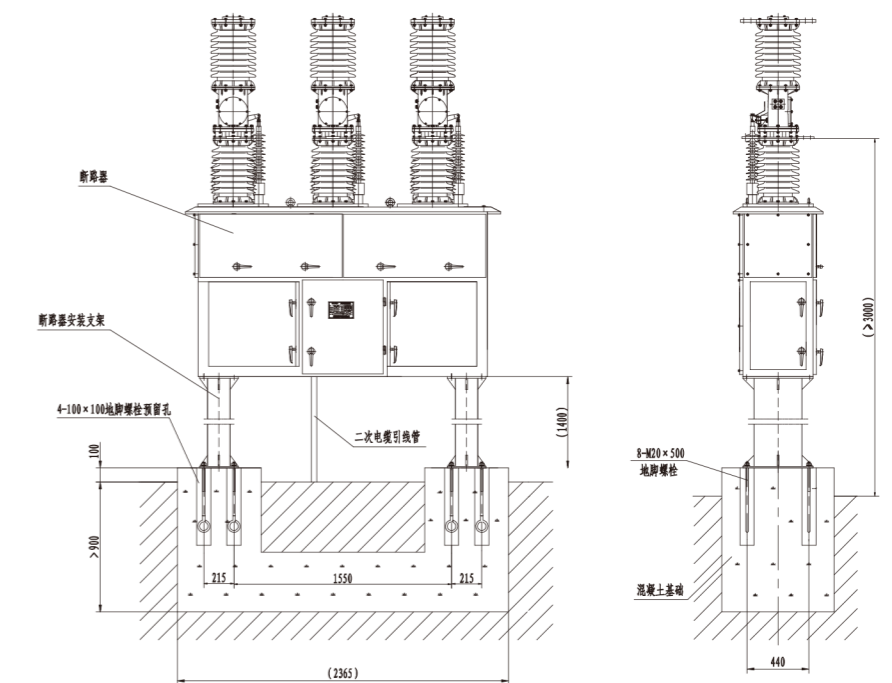


ZW7-40.5/T 型户外高压交流真空断路器

6.7 断路器安装示意图（小型化中置式带 CT）

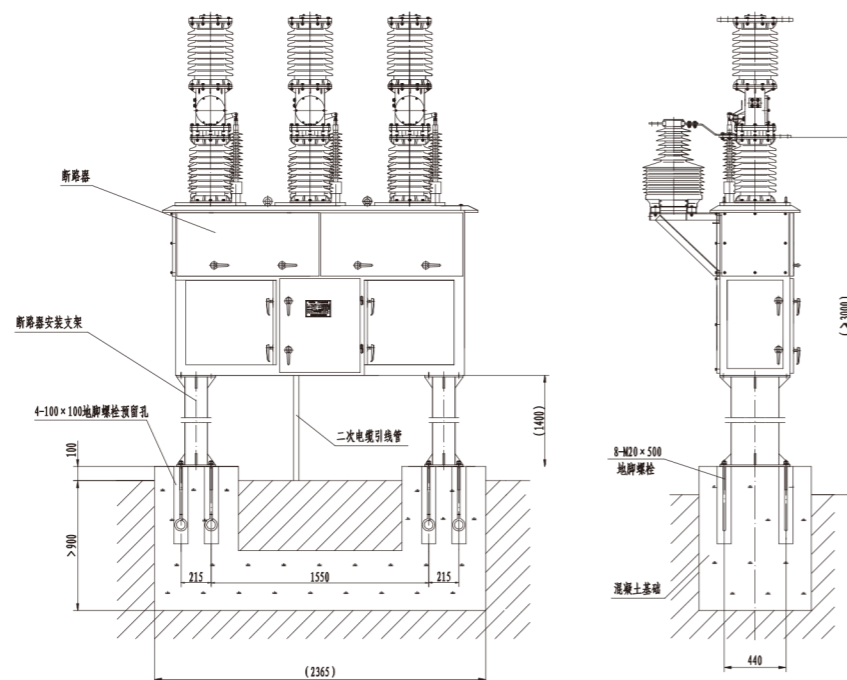


6.8 断路器安装示意图（常规中置式、内置 CT）

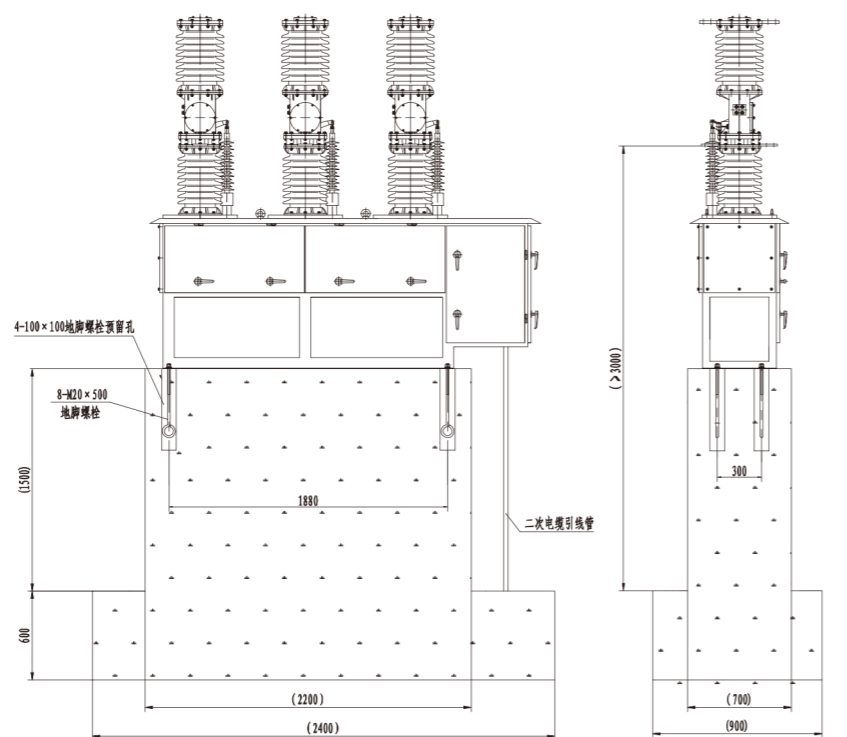


ZW7-40.5/T 型户外高压交流真空断路器

6.9 ZW7-40.5 断路器安装示意图（常规中置式、外置 CT）



6.10 断路器安装示意图（侧装式、内置 CT）



ZW7-40.5/T 型户外高压交流真空断路器

7 订货须知

- 7.1 产品型号、名称、规格、数量；
- 7.2 结构型式（侧装式或中置式）；
- 7.3 额定电流、额定短路开断电流；
- 7.4 三相或两相电流互感器及变比和精度；
- 7.5 电流互感器配置方式（内置或外置）；
- 7.6 操作机构操作电压；
- 7.6 附件或备品备件名称及数量；
- 7.7 特殊要求与本公司协商，并签订技术协议。

ZW7-40.5/T 型户外高压交流真空断路器

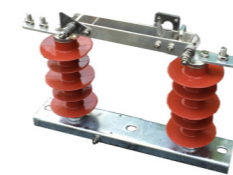
8 订货技术确认表

ZW7-40.5 户外真空断路器订货技术确认表

请根据下表项目确定您的要求:

电流等级	额定电流 (A) : <input type="checkbox"/> 1250 <input type="checkbox"/> 1600 <input type="checkbox"/> 2000 <input type="checkbox"/> 其它: _____	
	额定短路开断电流 (kA) : <input type="checkbox"/> 20 <input type="checkbox"/> 25 <input type="checkbox"/> 31.5	
数量 (台)		
壳体要求	<input type="checkbox"/> 碳钢喷塑 (标配) <input type="checkbox"/> 不锈钢抛光 <input type="checkbox"/> 其它: _____	
外形结构	<input type="checkbox"/> 小型化中置式 <input type="checkbox"/> 常规中置式 <input type="checkbox"/> 侧装式	
操作机构位置及操作电压	分合闸: <input type="checkbox"/> AC/DC220V (标配) <input type="checkbox"/> 其它: _____	
	储能: <input type="checkbox"/> AC/DC220V (标配) <input type="checkbox"/> 其它: _____	
电流互感器配置及要求	<input type="checkbox"/> 无 <input type="checkbox"/> 两相 (<input type="checkbox"/> 内置 <input type="checkbox"/> 外置) <input type="checkbox"/> 三相 (<input type="checkbox"/> 内置 <input type="checkbox"/> 外置) 注: 小型化中置式, 互感器只可外置安装	
	<input type="checkbox"/> 标配: 变比 200-400-600/5, 精度 0.2s/0.5/10P10/10P10 <input type="checkbox"/> 其它: _____	
海拔高度	<input type="checkbox"/> ≤ 1500m (标配) <input type="checkbox"/> 其它: _____	
防污等级	<input type="checkbox"/> III级 (标配) <input type="checkbox"/> IV级	
控制器要求 (标配不带控制器)	罩式: <input type="checkbox"/> 普通型 <input type="checkbox"/> 智能型 (带 GPRS) 箱式: <input type="checkbox"/> 普通型 <input type="checkbox"/> 智能型 (带 GPRS) 其它: _____	
安装支架	<input type="checkbox"/> 无 (标配)	
	<input type="checkbox"/> 带支架 (包含地脚螺栓) 支架高度: _____ 注: 支架表面热镀锌处理, 标配高度 1400mm。	
其它特殊要求	订货单位 (盖章)	
	签 名: _____ 确认日期: _____ 联系电话: _____	

注: 如选项未勾选则默认为按天正标配要求生产。

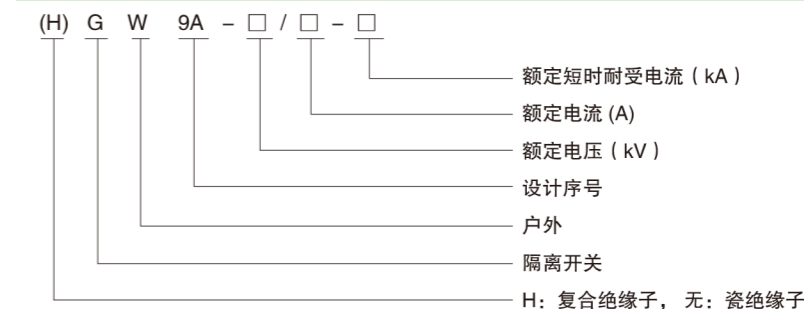


(H)GW9A-12 户外高压交流隔离开关

1 产品概述

- 1.1 产品用途:
 (H) GW9A-12 户外高压单极隔离开关 (以下简称隔离开关) 是三相交流 50Hz, 额定电压 12kV 户外高压配电设备, 适用于 10kV 供电系统中, 供高压线路在有电压无负载情况下进行切断和闭合, 以及对被检修的高压母线、断路器 etc 等电器设备与带电的高压线路进行电气隔离之用。也可用于分、合很小的电容电流和电感电流。
- 1.2 执行标准:
 GB/T 1985 《高压交流隔离开关和接地开关》
 GB/T 11022 《高压开关设备和控制设备标准的共用技术要求》

2 产品命名规则



3 产品参数

序号	参数名称	单位	数值
1	额定电压		12
2	1min 工频耐受电压 雷电冲击耐受电压 (峰值)	kV	相间、相对地 42 断口 49
			相间、相对地 75 断口 85
3	额定频率	Hz	50
4	额定电流	A	630、1250
5	额定短时耐受电流	kA	20、25
6	额定峰值耐受电流		50、63
7	额定短时持续时间	s	4
8	机械寿命	次	3000

4 使用环境条件

- 周围空气温度: 最高温度 +45℃, 最低温度 -40℃, 最大日温差 25K。
 - 相对湿度: 日平均值不大于 95%, 月平均值不大于 90%。
 - 海拔高度: 不超过 3000 米。
 - 风速: 不超过 35m/s。
 - 污秽等级: IV 级。
 - 覆冰厚度: 10 mm。
 - 地震烈度: 不超过 8 度。
 - 安装场所应无频繁的剧烈振动。
 - 周围空气没有明显地受到尘埃、烟、腐蚀性气体或盐雾等污染。
- 超出正常使用条件的要求, 需与制造厂协商。