

TGB1NLE-32 (63) 剩余电流动作断路器

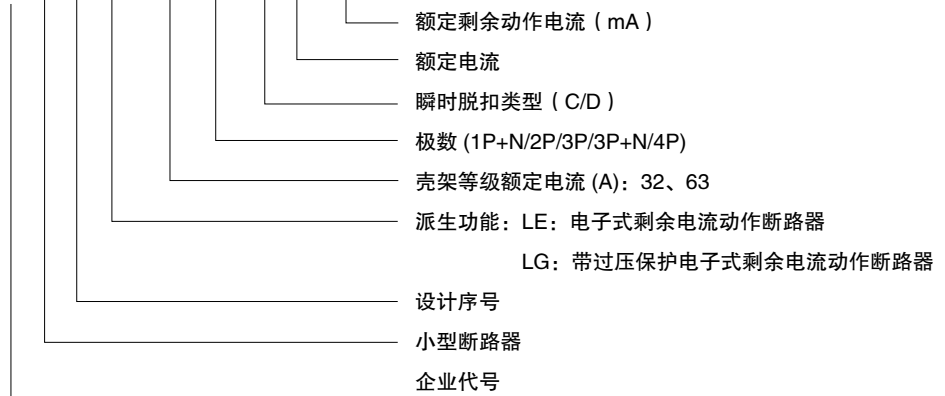
1 产品概述

TGB1NLE-32(63) 系列剩余电流动作断路器 (以下简称漏电断路器) 主要适用于交流 50Hz, 额定工作电压 230V/400V, 额定电流至 63A 的线路中, 当人身触电或电网泄露电流超过规定值时, 剩余电流动作断路器能在极短的时间内迅速切断电源, 保护人身及用电设备的安全, 并且有过载、短路、过压及在正常情况下作为线路的不频繁转换之用, 尤其适用于工业和商业的照明配电系统。



2 产品命名规则

TG B 1N LE - 63 1P+N C 16 30mA



3 产品参数

3.1 产品主要技术参数 (见表 1)

表 1

产品名称	TGB1NLE-32	TGB1NLE-63
符合标准	GB/T16917.1 IEC61009-1	
产品认证	CQC、自我声明	
电气特性		
极数	1P+N、2P、3P、3P+N、4P(N极常通)	1P+N、2P、3P、3P+N、4P(N极常通)
额定频率 (Hz)	50	50
壳架等级电流 (A) Inm	32	63
额定电流 (A) Ie	6、10、16、20、25、32	40、50、63
额定电压 (V) Ue	AC230(1P+N、2P) AC400(3P、3P+N、4P)	AC230(1P+N、2P) AC400(3P、3P+N、4P)
额定绝缘电压 (V) Ui	690	690
额定冲击耐受电压 (kV) Uimp	4	4
额定运行短路分断能力 (kA) Ics	6	6
额定短路分断能力 (kA) Icn	6	6
瞬时脱扣特性	C(5In ~ 10In) D(10In ~ 14In)	C(5In ~ 10In) D(10In ~ 14In)
脱扣形式	热磁脱扣	热磁脱扣
污染等级	2	2
电气及机械附件	MX: 分励脱扣器 OF: 辅助触头 SD: 报警触头 MX+OF: 分励+辅助脱扣器 MV: 过压脱扣器 MN: 欠压脱扣器 MV+MN: 过欠压脱扣器 MNS: 失压脱扣器	MX: 分励脱扣器 OF: 辅助触头 SD: 报警触头 MX+OF: 分励+辅助脱扣器 MV: 过压脱扣器 MN: 欠压脱扣器 MV+MN: 过欠压脱扣器 MNS: 失压脱扣器
额定剩余动作电流 (mA) I Δ n	15、30、50、75、100、300	30、50、75、100、300
额定剩余电流时最大分断时间	0.1s	0.1s
过电压保护: Uvo=280V \pm 5%	√	√

TGB1NLE-32 (63) 剩余电流动作断路器

续表 1



产品名称	TGB1NLE-32	TGB1NLE-63
机械特性		
电气寿命	10000	10000
机械寿命	20000	20000
防护等级	IP20	IP20
正常工作条件及安装特性		
极限环境温度	-35℃ ~ +70℃	-35℃ ~ +70℃
安装海拔高度	不超过 2000m	不超过 2000m
接线端子	螺钉压接	螺钉压接
最大接线能力 (mm ²)	16	25
最大极限扭矩 (Nm)	2	2.5
安装类别	II、III 类	II、III 类
安装方式	TH35-7.5 型标准导轨	TH35-7.5 型标准导轨
进线方式	上进线	上进线



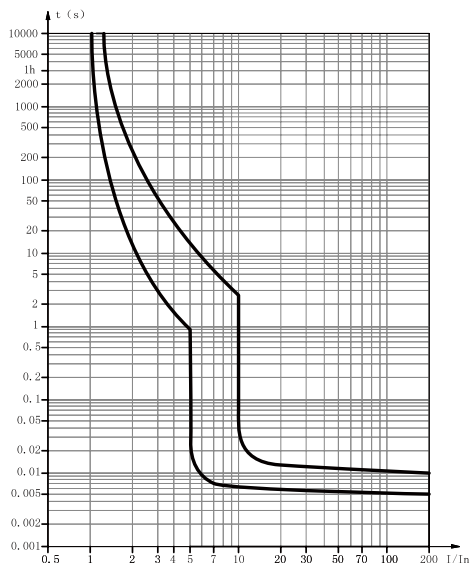
3.2 断路器过电流脱扣器的动作特性 (见表 2)

表 2

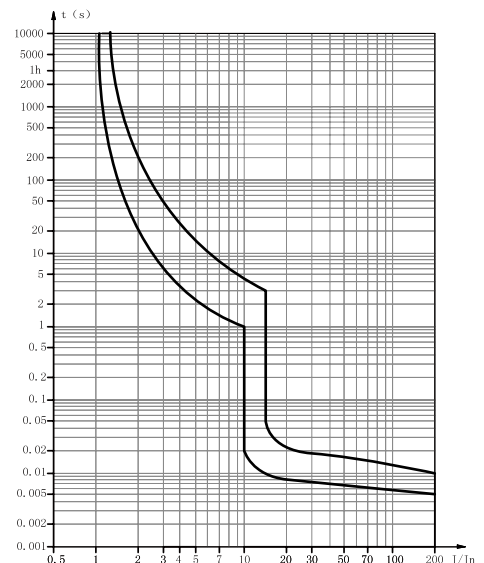
序号	试验电流 (A)	起始状态	规定时间	预期结果	备注
a	1.13In	冷态	$t \leq 1h$	不脱扣	
	1.45In	紧接着 1.13In 试验	$t < 1h$	脱扣	电流在 5s 内稳定地上升至规定值
	2.55In	冷态	$1s < t < 60s$ (对 $I_n \leq 32A$) $1s < t < 120s$ (对 $I_n > 32A$)	脱扣	
c	5In	冷态	$t \leq 0.1s$	不脱扣	闭合辅助开关接通电流
	10In	冷态	$t < 0.1s$	脱扣	
d	10In	冷态	$t \leq 0.1s$	不脱扣	闭合辅助开关接通电流
	14In	冷态	$t < 0.1s$	脱扣	

注：冷态指在 30℃ 的温度下，试验前不带负载。

3.3 断路器的保护特性曲线



C 型保护特性曲线



D 型保护特性曲线

TGB1NLE-32 (63) 剩余电流动作断路器

3.4 接线：适用 25mm^2 及以下导线连接（见表 3），接线方法用螺钉压紧接线，扭矩为 $2.5\text{N} \cdot \text{m}$ 。

表 3

额定电流 (A)	导线截面积 (mm^2)
6	1
10	1.5
16 ~ 20	2.5
25	4
32	6
40 ~ 50	10
63	16

4 外形及安装尺寸

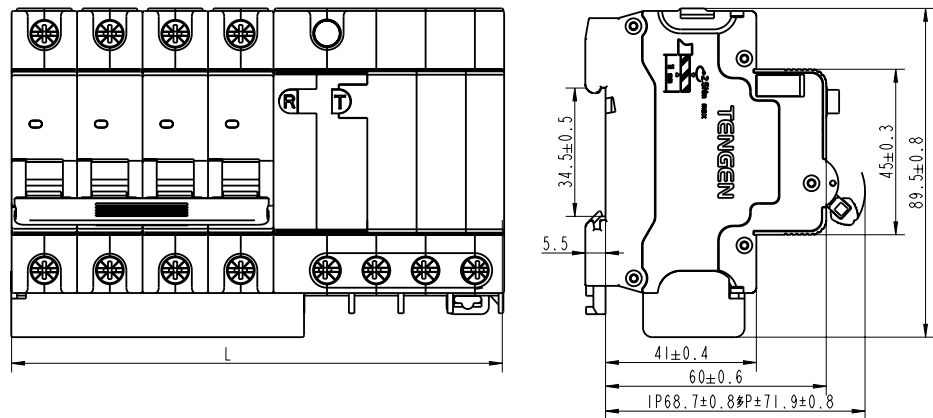


表 4

型号	极数	L (mm)
TGB1NLE (LG) -32	1P+N	45
TGB1NLE (LG) -63	1P+N	54
TGB1NLE (LG) -32	2P	63
TGB1NLE (LG) -63	2P	72
TGB1NLE (LG) -32	3P	90
TGB1NLE (LG) -63	3P	103.5
TGB1NLE (LG) -32	3P+N	99
TGB1NLE (LG) -63	3P+N	117
TGB1NLE (LG) -32	4P	117
TGB1NLE (LG) -63	4P	135

TGB1NLE-32 (63) 剩余电流动作断路器

5 订货须知

- 5.1 产品型号和名称, 如: TGB1NLE-32 剩余电流动作断路器
- 5.2 脱扣类型, 如: C 型
- 5.3 产品极数, 如 2P
- 5.4 额定电流, 如 10A
- 5.5 额定剩余动作电流, 如: 30mA
- 5.6 订货数量, 如: 50 台
- 5.7 订货举例: TGB1NLE-32 2P C10 30mA, 50 台